

LamecoAirLock®

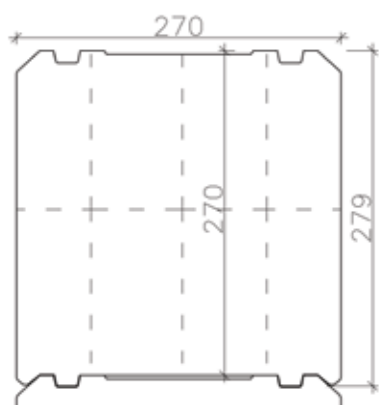
Клееный брус

Запатентованное решение угловых соединений от Lameco

Новые строительные нормативы требуют, чтобы стены деревянного здания были достаточно толстыми, обладали высокой теплоизоляцией, а также хорошей герметичностью.

Запатентованное и протестированное новое решение угловых соединений **LamecoAirLock®** увеличивает плотность углового соединения бруса на 50 %.

Спрашивайте подробности на заводе!



165 X 192 (183)
180 X 217 (208)
202 X 279 (270)
240 X 279 (270)
270 X 279 (270)

LAMECO
LAMINATED PRODUCTS

Lameco LHT Oy
Hirsitie 1, 73200 Varpaisjärvi
tel. +358 17 775 270
fax +358 17 775 271
www.lamecolht.fi



LamecoThermoBoard®

Отделочная доска

Доска LamecoBoard является прекрасным отделочным материалом. Она - прочная, массивная, ее легко обрабатывать.

Отделочную доску LamecoThermoBoard® можно использовать для производства различной мебели, внутренней отделки помещений, строительства лестниц.

Этот простой материал прекрасно подходит для оформления помещения в рустикальном стиле, идеален для устройства полок, изготовления столешниц или, например, дверного полотна.

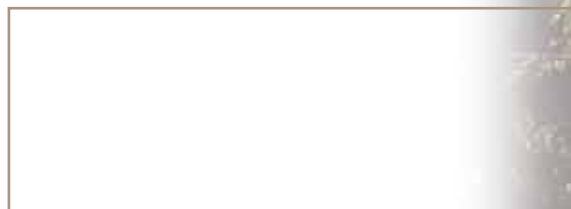


Спрашивайте подробности у наших представителей!

*Отделочная доска LamecoBoard
длина 4 м
толщина 40 мм или 50 мм*

LAMECO
LAMINATED PRODUCTS

Lameco LHT Oy
Hirsitie 1, 73200 Varpaisjärvi
tel. +358 17 775 270
fax +358 17 775 271
www.lamecolht.fi

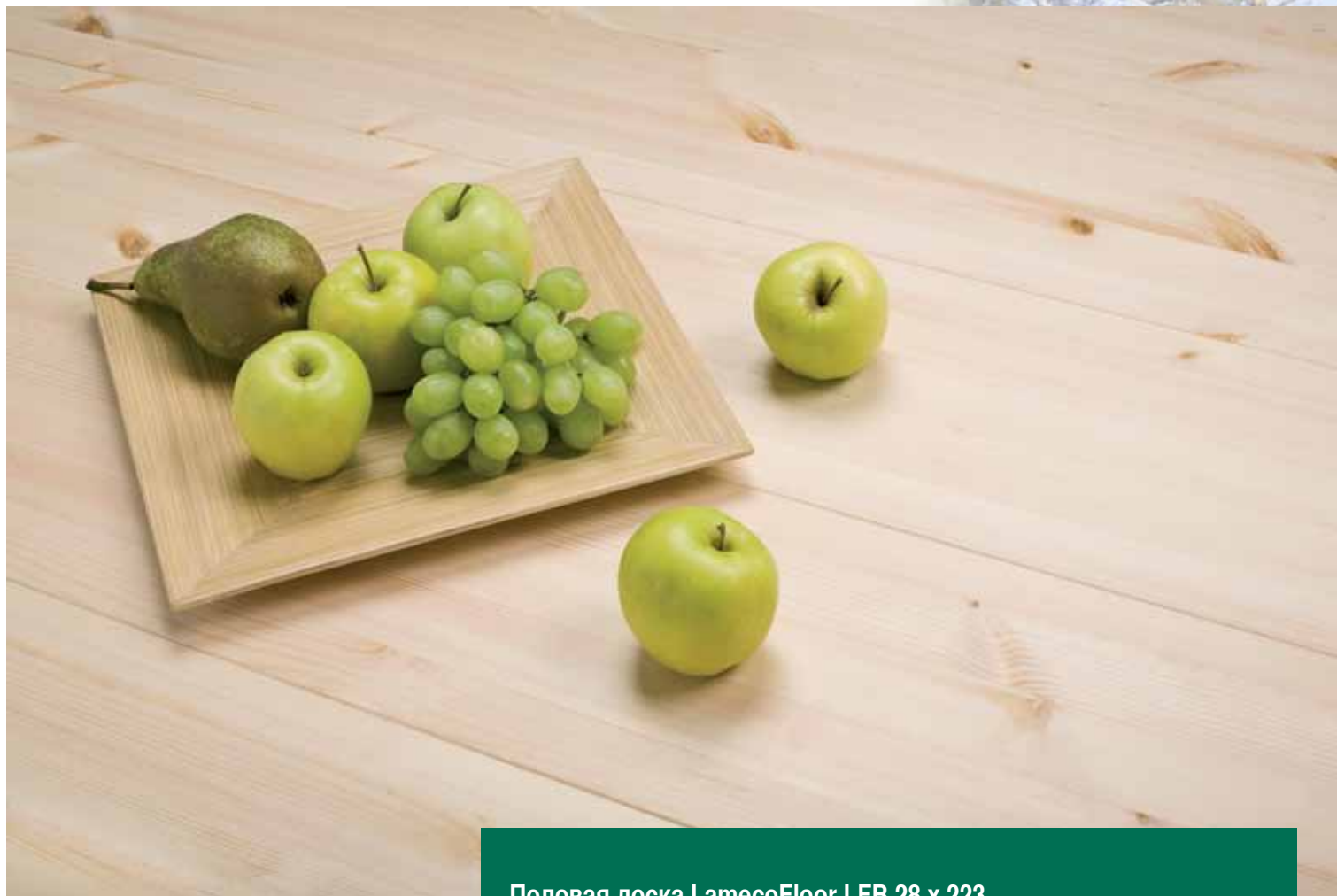


LamecoFloor®

Половая доска

LamecoFloor® - это половая доска, изготовленная по новой технологии склеивания, которая является превосходным решением для устройства деревянного пола.

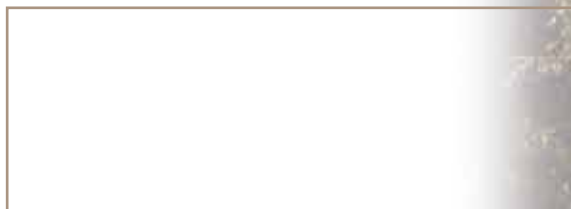
Широкие доски LamecoFloor® быстро, легко и удобно укладывать. Вы можете обработать такой деревянный пол по своему желанию, например, пропитать воском или маслом, покрыть морилкой или лаком или просто покрасить.



Половая доска LamecoFloor LFB 28 x 223

LAMECO
LAMINATED PRODUCTS

Lameco LHT Oy
Hirsitie 1, 73200 Varpaisjärvi
tel. +358 17 775 270
fax +358 17 775 271
www.lamecolht.fi



LamecoFrame®

Конструкционный клееный брус



LamecoFrame® – это новый, особенно прочный конструкционный клееный брус, который имеет точные геометрические размеры и является, таким образом, прекрасным решением, когда для опорных и несущих конструкций требуются недеформируемые и прочные строительные материалы.

Конструкционный брус **LamecoFrame®** легко обрабатывать обычными столярными инструментами.

Конструкционный брус LamecoFrame, размеры:

48 x 44

48 x 66

48 x 88

30, 39, 48, 70 x 175

30, 39, 48, 70 x 198

30, 39, 48, 70 x 220

30, 39, 48, 70 x 240

30, 39, 48, 70 x 310

30, 39, 48, 70 x 350

30, 39, 48, 70 x 400

30, 39, 48, 70 x 440

LamecoFrame® идеально подходит для устройства межкомнатных перегородок, междэтажных перекрытий, несущих деревянных каркасов, и любых других силовых конструкций. Конструкционный брус **LamecoFrame®** – это высококачественный строительный материал, который является результатом разработки новой продукции компанией Lameco.

LAMECO
LAMINATED PRODUCTS

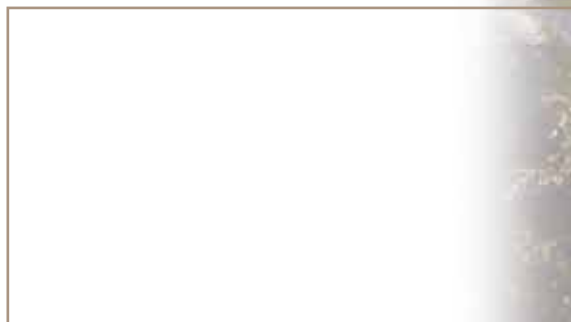
Lameco LHT Oy

Hirsitie 1, 73200 Varpaisjärvi

tel. +358 17 775 270

fax +358 17 775 271

www.lamecolht.fi



LamecoLog®

Клееный брус

Целью компании Lameco является производство природных современных энергоэффективных строительных материалов, применяемых в деревянном строительстве. Заготовки и клееный брус **LamecoLog®** изготавливаются из высококлассного пиломатериала хвойных пород, производство которого тщательно оптимизировано.

Главным преимуществом клееного бруса **LamecoLog®** является не только красивый внешний вид, но и высокие эксплуатационные качества. Клееный брус LamecoLog не растрескивается, не деформируется, имеет стабильные геометрические размеры и минимальную усадку.

Спрашивайте образцы бруса у наших представителей!



88 x 192 (180)

113 x 192 (180)

134 x 192 (180)

165 x 192 (183)

180 x 217 (208)

202 x 194 (185)

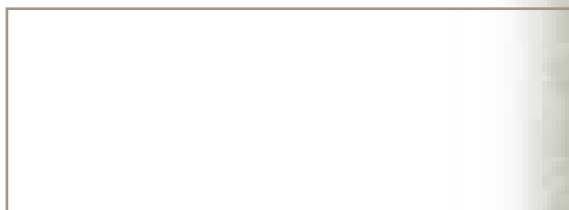
202 x 279 (270)

240 x 279 (270)

270 x 279 (270)

LAMECO
LAMINATED PRODUCTS

Lameco LHT Oy
Hirsitie 1, 73200 Varpaisjärvi
tel. +358 17 775 270
fax +358 17 775 271
www.lamecolht.fi



Lameco MassiveLog®

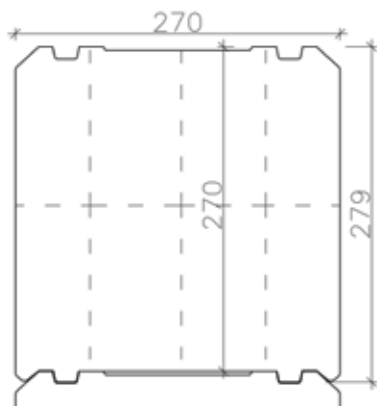
Клееный брус

Еще массивнее и прочнее, чем раньше!

Lameco MassiveLog® — это массивный клееный брус.

С 2010 года, согласно новым требованиям, коэффициент теплопередачи стены из бруса не должен превышать 0.40 Вт/(м²*К). Чтобы соответствовать новым установленным нормам, компания Lameco начала производство бруса толщиной 270 мм, состоящего из восьми ламелей. Стена из такого бруса получается массивной, и дом приобретает более величественный вид. Lameco производит толщиной 270 мм заготовки для бруса, профилированный клееный брус, а также срубовые конструкции.

Спрашивайте образцы нового бруса!



270 x 279 (270)
280 x 279 (270)

LAMECO
LAMINATED PRODUCTS

Lameco LHT Oy
Hirsitie 1, 73200 Varpaisjärvi
tel. +358 17 775 270
fax +358 17 775 271
www.lamecolht.fi



LamecoPost®

Стойки из клееной древесины

LamecoPost® Duo and Trio – это прочные стойки, изготовленные из клееной древесины. Деревянные стойки LamecoPost имеют геометрически точные размеры и являются лучшим решением везде, где требуются недеформируемые и прочные строительные материалы для опорных конструкций.

Клееные стойки **LamecoPost® Duo and Trio** легко обрабатывать обычными столярными инструментами.

LamecoPost Duo, размеры:

90 x 90

134 x 134

LamecoPost Trio, размеры:

190 x 190

165 x 165

LamecoPostDuo®

LamecoPostTrio®

LAMECO
LAMINATED PRODUCTS

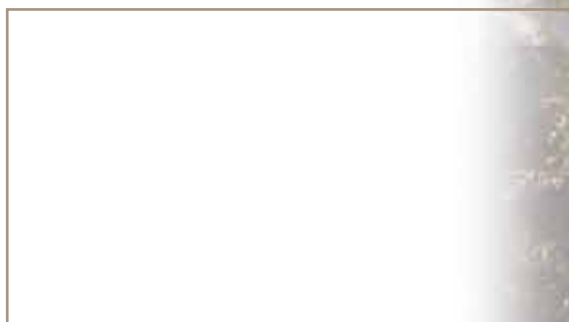
Lameco LHT Oy

Hirsitie 1, 73200 Varpaisjärvi

tel. +358 17 775 270

fax +358 17 775 271

www.lamecolht.fi



LamecoThermoFloor®

Клееная половая доска из термодревера

LamecoThermoFloor®— это половая доска, изготовленная из термодревера по новой технологии склеивания.

Половая доска LamecoThermoFloor® имеет прекрасный внешний вид, ее быстро, легко и удобно укладывать. Вы можете обработать такой деревянный пол по своему желанию, например, пропитать воском или маслом, покрыть морилкой или лаком или просто покрасить.

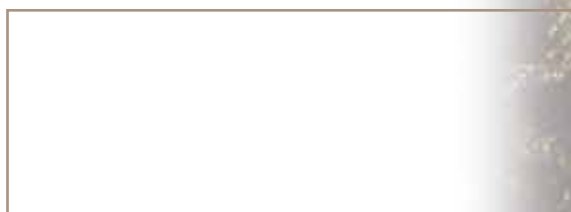


LamecoThermoFloor

28 x 229

LAMECO
LAMINATED PRODUCTS

Lameco LHT Oy
Hirsitie 1, 73200 Varpaisjärvi
tel. +358 17 775 270
fax +358 17 775 271
www.lamecolht.fi



LamecoThermoLog®

Клееный брус из термодерева



В четыре раза улучшенная тер-моизоляция повышает энерго-эффективность брусового дома.

134X230(218)



Экологически чистый и прочный **LamecoThermoLog®** несмолистый и полностью эко-логический материал, который также имеет отличное сопротивление к гниению, сертифицированное совместно с LunaWood

Решение изготавливать брус из термодерева - это результат долгого и успешного развития Lameco.

180X230(221)/6



Улучшенная стабильность гео-метрических размеров бруса означает еще меньшую усадку стены и повышает ее плотность.

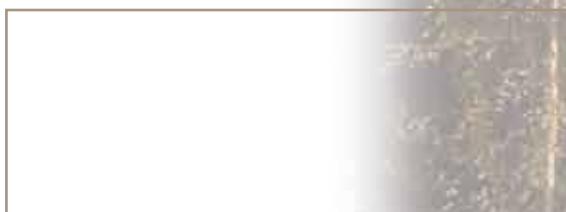
230X280(271)/6



LamecoThermoLog® соответствует более жёстким строительным требованиям, которые вступили в силу в начале 2010 года. После многих лет, затраченных на исследования и разработку, клееный брус из термодерева LamecoThermoLog - это совершенно новое и экологическое решение. Сделайте первый шаг к построению будущего уже сегодня и познакомьтесь с самой экологически чистой линией товаров на строительном рынке.

LAMECO
LAMINATED PRODUCTS

Lameco LHT Oy
Hirsitie 1, 73200 Varpaisjärvi
tel. +358 17 775 270
fax +358 17 775 271
www.lamecolht.fi



LamecoThermoWall®

Панели из клееного термодерева

LamecoThermoWall® – это панели, изготовленные из термодерева. Стена, облицованная панелями LamecoThermoWall®, имеет вид натурального дерева. Решение подходит как для наружной обшивки дома, так и для внутренней отделки. Панели LamecoThermoWall® быстро, легко и удобно укладываются. Вы можете обработать стену по своему желанию, например, пропитать воском или маслом, покрыть морилкой или лаком или просто покрасить.



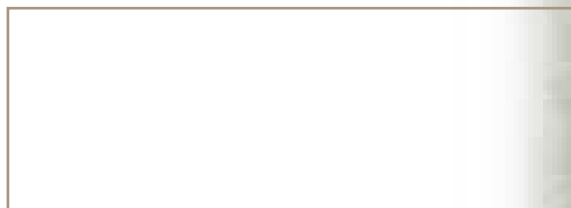
LamecoThermoWall

19 x 229

28 x 229

LAMECO
LAMINATED PRODUCTS

Lameco LHT Oy
Hirsitie 1, 73200 Varpaisjärvi
tel. +358 17 775 270
fax +358 17 775 271
www.lamecolht.fi



LamecoWall®

Стеновые панели



LamecoWall® – это стеновые панели великолепного качества, изготовленные по новой технологии склеивания. Панели LamecoWall® являются прекрасным решением как для наружной обшивки дома, так и для внутренней отделки помещений, могут использоваться как при строительстве домов из бруса, так и каркасных домов.

Панели LamecoWall® быстро, легко и удобно укладывать. Вы можете обработать стену по своему желанию, например, пропитать воском или маслом, покрыть морилкой или лаком или просто покрасить.



Панель LamecoWall

19 x 208

Панель LamecoWall

28 x 208

Панель LamecoWall

28 x 260

LAMECO
LAMINATED PRODUCTS

Lameco LHT Oy
Hirsitie 1, 73200 Varpaisjärvi
tel. +358 17 775 270
fax +358 17 775 271
www.lamecolht.fi

